

FT0-15 manual



TECHNICKE VLASTNOSTI:

Prevádzkové napätie 12-36V DC alebo 10-24V AC
 Polarizačný filter
 Dosah do 10m
 Chránené pred znečistením
 Imunné voči vonkajším zdrojom svetla
 Ochrana proti prepólovaniu napájacieho zdroja
 Jednoduché nastavenie
 Indikátor znečistenia a zarovnaní
 Pri napájaní 12V DC sa môže znížiť dosah

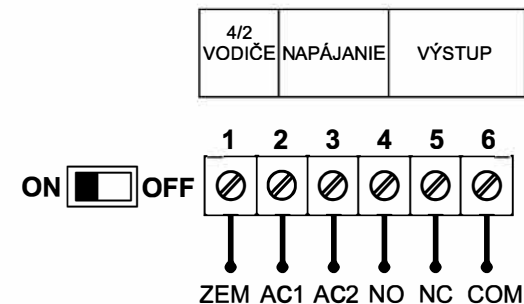
CHARAKTERISTIKY:

Polarizačný filter: zaručuje aj detekciu lesklých objektov.
 Ochrana: pred znečistením, dažďom a snehom.
 Vstup káblov: s dvomi voliteľnými vstupmi na zadnej a spodnej strane.
 Výstup: bezpotenciálový.
 Nastavenie: pomocou skrutiek na plošnom spoji.

TECHNICKE UDAJE:

Napajanie	12...36VDC / 10-24VAC
Spotreba prúdu	30 mA / 24 V(max)
Zaťaženie relé kontaktov	Min 1 mA / 5 V DC Max 0.5 A / 48 V AC (odporove zat'azenie) Max 0.6 A / 50 V AC
Svetlo	689 nm impulzne, polarizovane
Akcie schopný	<100 ms
Uhol	1.5s cca
Výstupne relé	NO/NC
Typ prepínania	reaguje na jas
Zapojenie	Skrutka max1,5 mm 2
Stupeň ochrany	IP 67 EN6052
Prevádzková teplota	-25...60°C
Hmotnosť	60 g
Rozmery	85x43x39mm a (L x W x H)

ZAPOJENIE:



VÝBER VODIČOV (4/2):

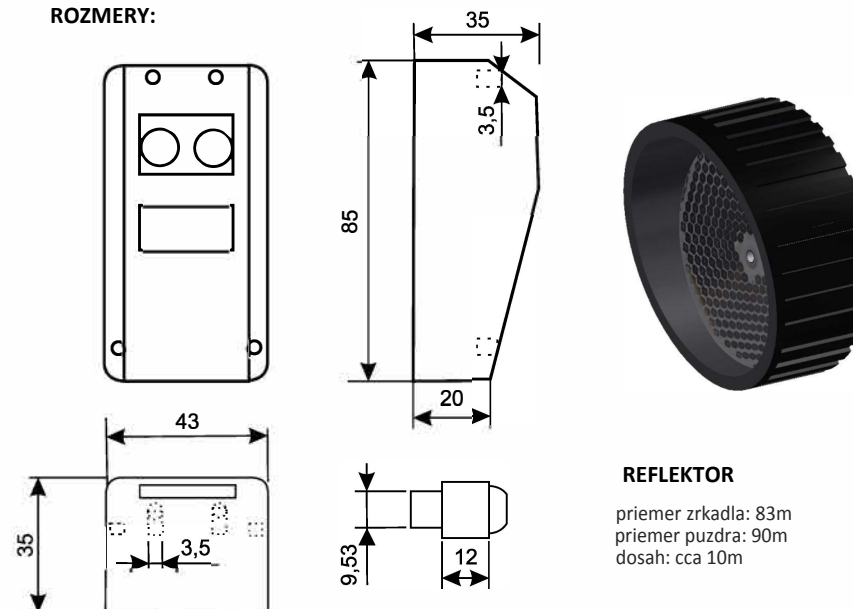
Tento prepínač konfiguruje pripojenie fotobunky ako 4 vodičové alebo ako BlueBUS(2 vodičové).
 DIP OFF zapojenie 4 vodičov
 DIP ON zapojenie 2 vodičov

Konfigurácia 2 vodičov bola navrhnutá pre niektoré ovládacie panely, ktoré pracujú s BlueBUS technológiou.

ZAROVNANIE:

Kontrolka nastavenia svieti, keď nie je reflektor správne nastavený, čo umožní jednoduchú inštaláciu, LED kontrolka zhasne, keď je lúč správne zaostrý z odrazkou.

ROZMERY:



REFLEKTOR

priemer zrkadla: 83mm
 priemer puzdra: 90mm
 dosah: cca 10m

VYHLASENIE O ZHODE

EMC d irective 89/336/EEC
 EN 61000-6-2
 EN 61000-6-4